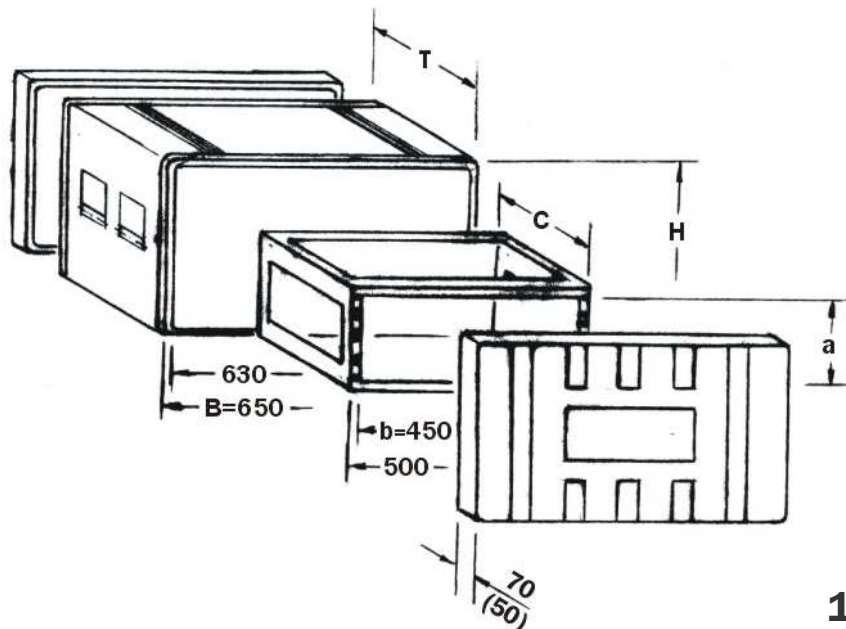


GRÖSSENLISTE
19“-VIBRO-STOP

Stand: 21.09.2006

Artikel- nummer	19“-Einschub					Außenabmessungen			Gewicht
	Höhen- Einheiten HE	Einschub- höhe a	Einschub- breite b	Einschub- tiefe C	Behälter- tiefe T	Höhe H	Breite B	Länge L	
	4U400VS	4	181	450	365	400	365	650	540
4U500VS	4	181	450	465	500	365	650	640	21,0
4U600VS	4	181	450	565	600	365	650	740	22,5
5U400VS	5	225	450	365	400	410	650	540	20,0
5U500VS	5	225	450	465	500	410	650	640	21,5
5U600VS	5	225	450	565	600	410	650	740	23,0
6U400VS	6	270	450	365	400	455	650	540	20,5
6U500VS	6	270	450	465	500	455	650	640	22,0
6U600VS	6	270	450	565	600	455	650	740	23,5
7U400VS	7	314	450	365	400	500	650	540	21,0
7U500VS	7	314	450	465	500	500	650	640	22,5
7U600VS	7	314	450	565	600	500	650	740	24,0
8U400VS	8	359	450	365	400	545	650	540	21,5
8U500VS	8	359	450	465	500	545	650	640	23,0
8U600VS	8	359	450	565	600	545	650	740	24,5
10U400VS	10	448	450	365	400	635	650	540	23,5
10U500VS	10	448	450	465	500	635	650	640	25,0
10U600VS	10	448	450	565	600	635	650	740	26,5
12U400VS	12	537	450	365	400	725	650	540	25,5
12U500VS	12	537	450	465	500	725	650	640	27,0
12U600VS	12	537	450	565	600	725	650	740	28,5



Sondergrößen auf Anfrage.

Alle Maße in mm.

Thermodyne GmbH
Am Tie 10, D-49086 Osnabrück
Tel.: +49 (0) 541 957 10 - 20
Fax: +49 (0) 541 957 10 - 234
thermodyne@thermodyne.de
www.thermodyne.de